

# NCE G.F

CIRCULATEURS À HAUT RENDEMENT ÉNERGÉTIQUE  
POUR CHAUFFAGE ET CLIMATISATION



### Données techniques

#### Désignation

NCE G 50 F 180/280

Série \_\_\_\_\_  
 Version \_\_\_\_\_  
 DN des raccords en mm \_\_\_\_\_  
 Type de raccords \_\_\_\_\_  
 Hauteur maximum de refoulement en dm \_\_\_\_\_  
 Entraxe en mm \_\_\_\_\_

#### Exécution

Circulateur à vitesse variable à haut rendement énergétique entraîné par un moteur synchrone à aimant permanent (pm) et variateur de contrôle.

#### Utilisations

Chauffage et climatisation.  
 Pour les applications domestiques et industrielles.

#### Moteur

- Moteur synchrone à aimant permanent.
- Moteur : vitesse variable
- Tension d'alimentation : monophasée 230 V (-10 % ; + 6 %)
- Fréquence : 50 Hz
- Protection : IP 44
- Classe d'isolation moteur : F
- Protection contre les surcharges (*intégrée*).
- Câblage : câble avec phase et neutre.
- Fabriqué selon : EN 60335-1, EN 60335-2-51.

#### Caractéristiques techniques

- Température du liquide : de -10°C à + 110°C
- Température ambiante : de 0°C à + 40°C
- Pression maximum de service admissible : 6/10 bar
- Stockage: -20°C / + 70°C max. humidité relative de 95 % à 40°C
- Certifications : Conforme aux exigences de CE
- Pression acoustique ≤ 54 dB (A).
- Pression minimum d'aspiration à débit maximal :  
 2,0 bar à 75°C  
 2,9 bar à 110°C
- Pression minimum d'aspiration pour des débits inférieurs à la moitié du débit normal :  
 0,9 bar à 75°C  
 1,8 bar à 110°C
- Quantité maximum de glycol : 20 %
- EMC selon : EN 55014-1, EN 55014-2, EN 61000-3-2, EN 61000-3-2.
- Raccordements à brides selon PN 6/10, EN 1092-2, DN 40, 50, 65, 80, 100.
- Référence des circulateurs les plus efficaces : EEI ≤ 0,20.

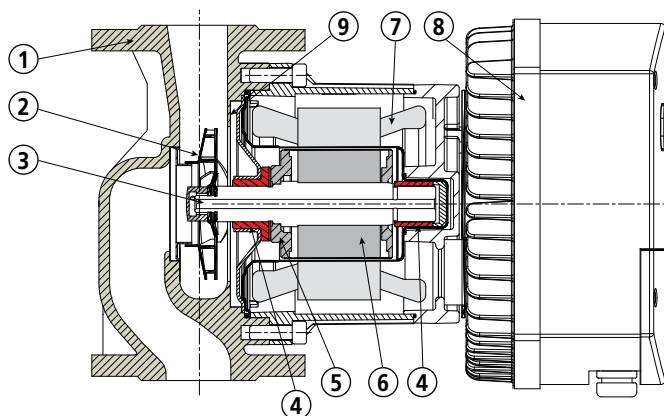
#### Option

Brides d'adaptation en fonte.



### Construction

Composant	N°	Matériaux
Corps de pompe	1	Fonte GJL-200 EN 1561
Roue	2	Acier inoxydable
Arbre	3	Acier inoxydable
Roulements	4	carbone
Butée	5	Acier
Rotor	6	Acier
Enroulements	7	Fil de cuivre
Carte électronique	8	-
Joint	9	EPDM



### Les "+" produit

#### Pompe intelligente

Le circulateur NCE G.F adapte ses fonctions au système : il mesure la pression et le débit et règle la vitesse en fonction de la pression choisie

#### Utilisation facile

Il existe différents modes de fonctionnement sélectionnables à partir du panneau de commande.

### Performances

Référence	MOTEUR				DN	Entraxe	m³/h* l/min*	0	5	10	20	30	40	50	55	60	70	74
	Tension	Vitesse	Watts	A				0	83.3	166.7	333.3	500	666.7	833.3	916.6	1000	1166.6	1233.3
NCE G 50F-180/280	230 volts 50/60 Hz	Variable	10 à 1100	8 max	50	280	H* m	17	14.9	13.1	9.8	6.2	2.8	-	-	-	-	-
NCE G 65F-130/340			65		340	12.5		12.3	11.5	9	6.6	4.2	1.9	-	-	-	-	
NCE G 65F-180/340			65		340	16.6		16.2	15	12.1	9.3	6.3	3.5	2	-	-	-	
NCE G 80F-130/360			80		360	13.5		13.5	13.1	10.8	9	7.4	5.6	4.6	3.7	1.8	1	
NCE G 80F-180/360			80		360	16.6		16.3	15.2	12.9	10.4	7.7	4.9	3.3	1.9	-	-	
NCE G 100F-130/360			100		360	13.5		13.5	13.1	10.8	9	7.4	5.6	4.6	3.7	1.8	1	
NCE G 100F-180/360			100		360	16.6		16.3	15.2	12.9	10.4	7.7	4.9	3.3	1.9	-	-	

\* Caractéristiques à vitesse maximum

### Modes opératoires



#### Mode automatique : (réglage d'usine)

Dans ce mode, la pompe définit automatiquement la pression de service, en fonction du circuit hydraulique. Ce mode est recommandé dans la plupart des systèmes.



#### Mode pression proportionnelle :

Le circulateur modifie la pression proportionnellement au débit actuel du flux. La valeur de la pression peut être ajustée avec les touches "+" et "-".



#### Mode de pression constante :

Le circulateur conserve la pression constante lorsque le débit de référence change. La valeur de la pression peut être ajustée avec les touches "+" et "-".



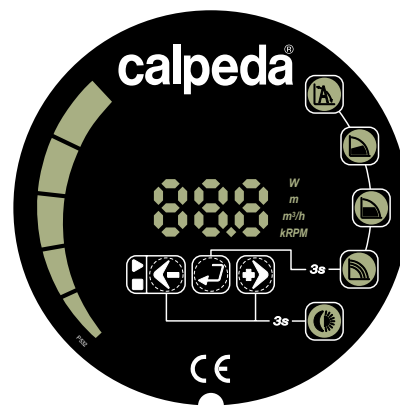
#### Mode vitesse fixe :

Le circulateur fonctionne à courbe constante et la courbe peut être modifiée à l'aide des touches "+" et "-".



#### Mode nuit :

Lorsque la température du liquide chute de 15-20° C la pompe se met automatiquement en mode nuit, dans la pratique le circulateur fonctionne à courbe minimale. Lorsque la température monte de nouveau, la pompe revient au mode sélectionné.



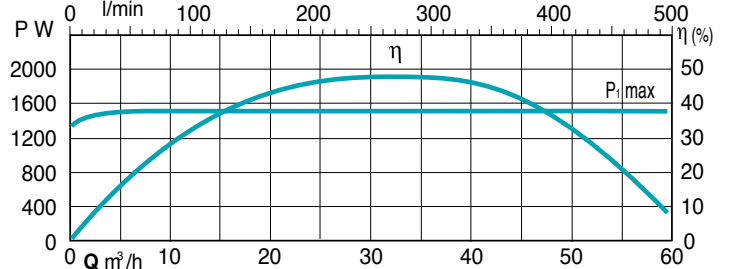
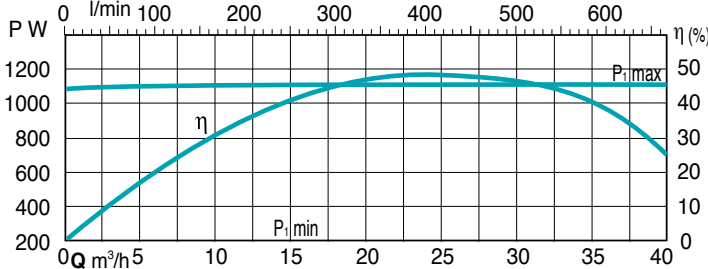
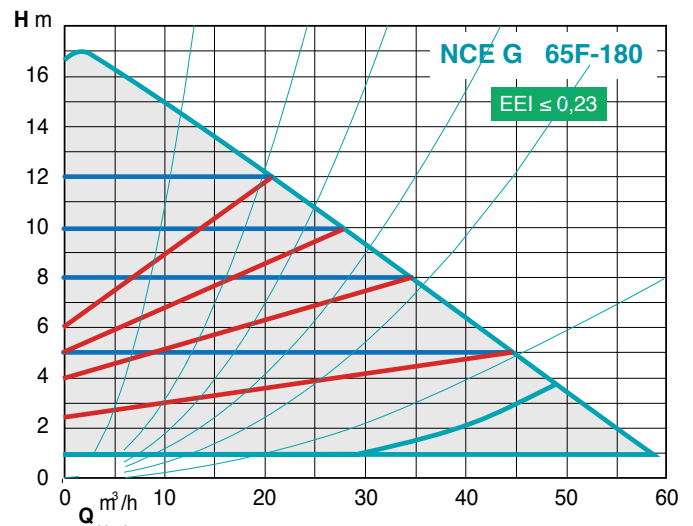
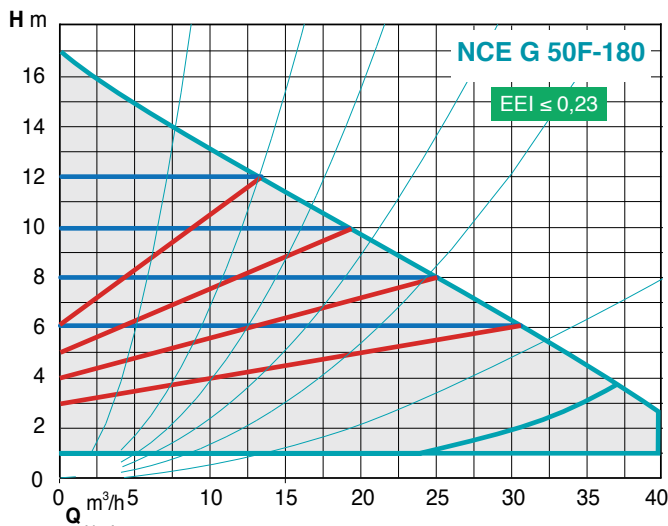
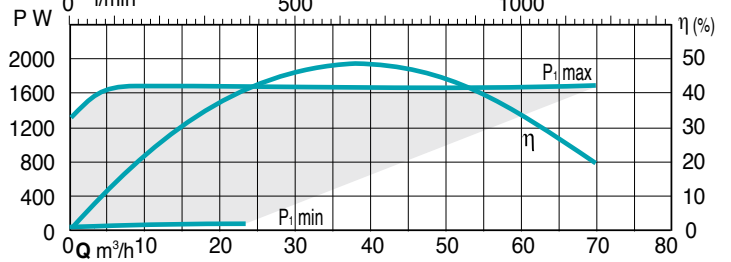
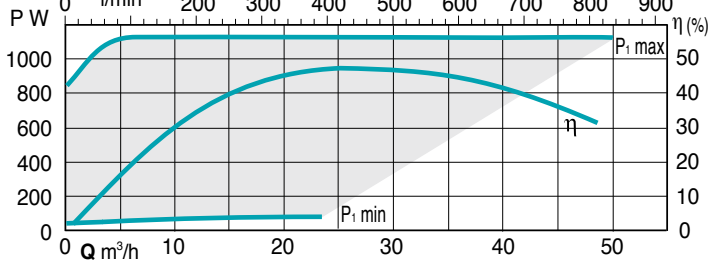
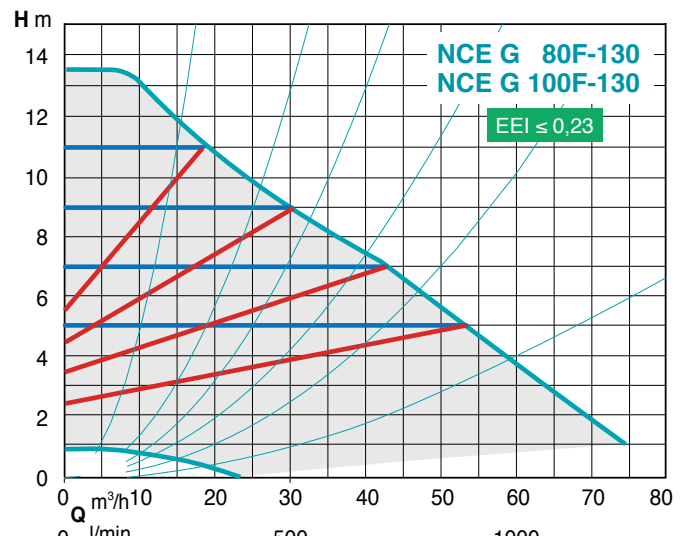
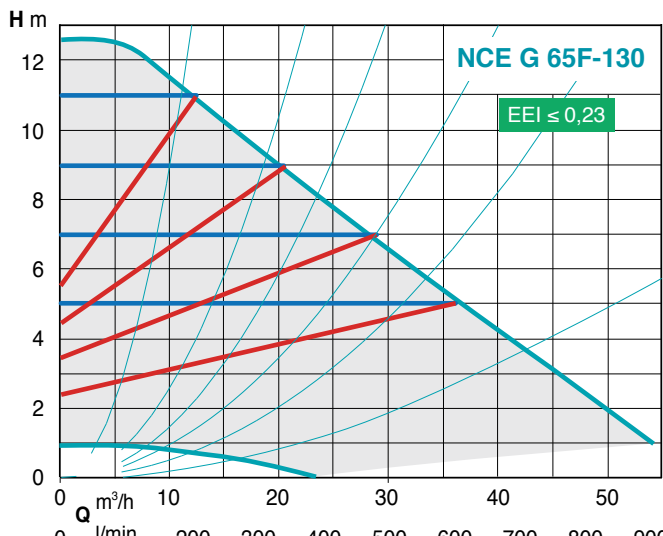
#### Utilisation du panneau de configuration

Le circulateur NCE G.F peut fonctionner :

- en mode automatique
- en mode de pression proportionnelle
- en mode de pression constante
- en mode vitesse fixe
- en mode nuit

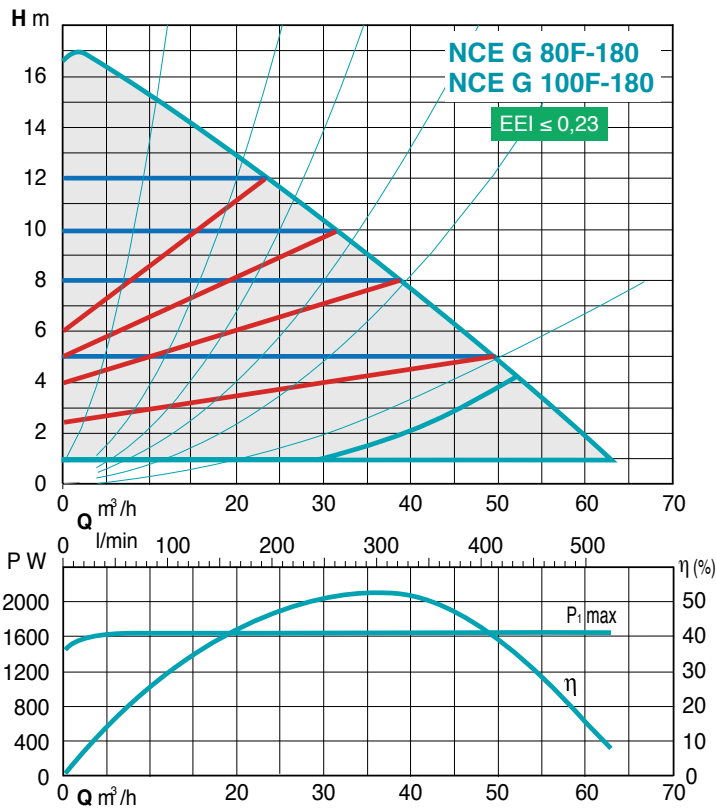
Le mode de nuit peut être sélectionné avec n'importe quel mode de fonctionnement.

### Courbes hydrauliques



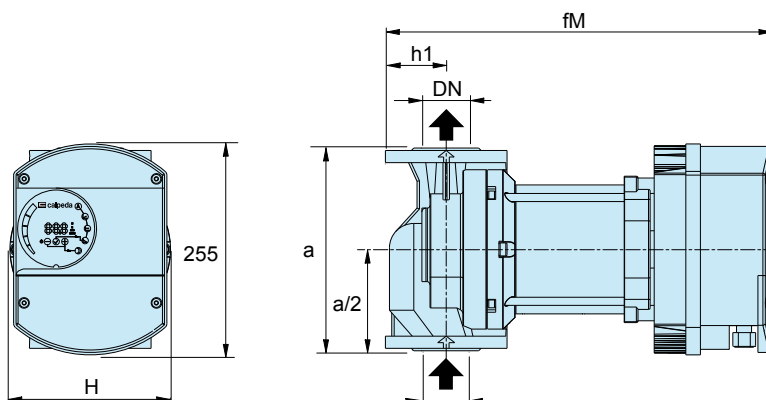
- Mode pression proportionnelle
- Mode pression constante
- Mode vitesse fixe

### Courbes hydrauliques

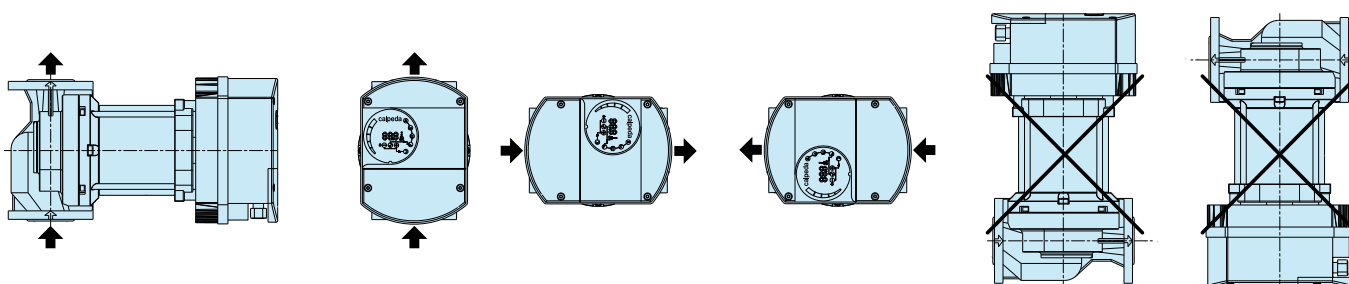


### Dimensions et poids

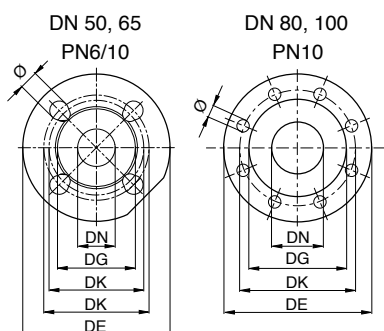
Référence	Dimensions mm				kg
	a	fM	h1	H	
NCE G 50F-180/280	280	425	70	200	30
NCE G 65F-130/340	340	449	80	222	36
NCE G 65F-180/340	340	483	80	222	39
NCE G 80F-130/360	360	503	100	230	44
NCE G 80F-180/360	360	503	100	230	41
NCE G 100F-130/360	360	513	110	230	47
NCE G 100F-180/360	360	513	110	230	43



### Installations



### Brides d'adaptation en fonte



DN	DE	DK	DG	Trous	
				N.	Ø
50	165	110/125	90	4	14/19
65	185	130/145	110	4	14/19
80	200	160	128	8	19
100	220	180	-	8	19